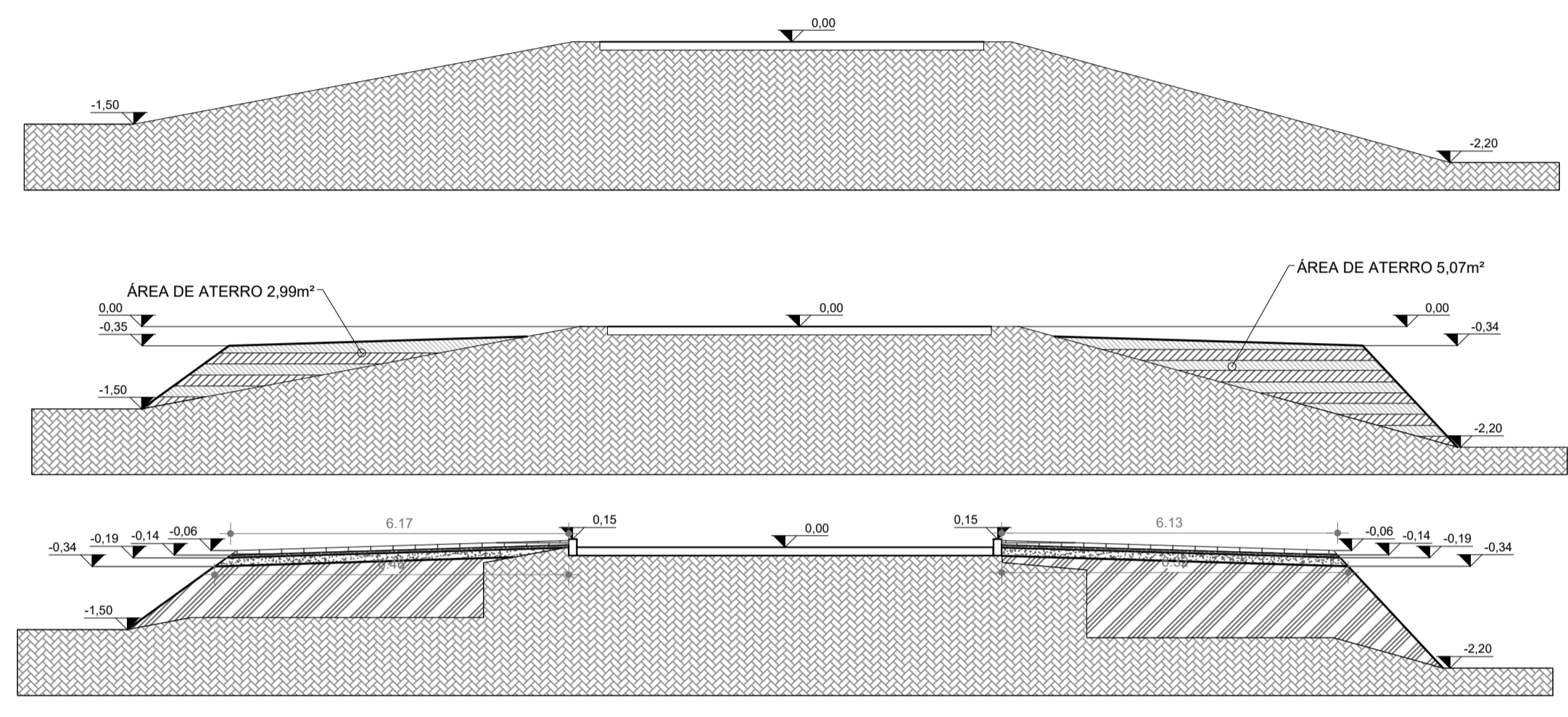
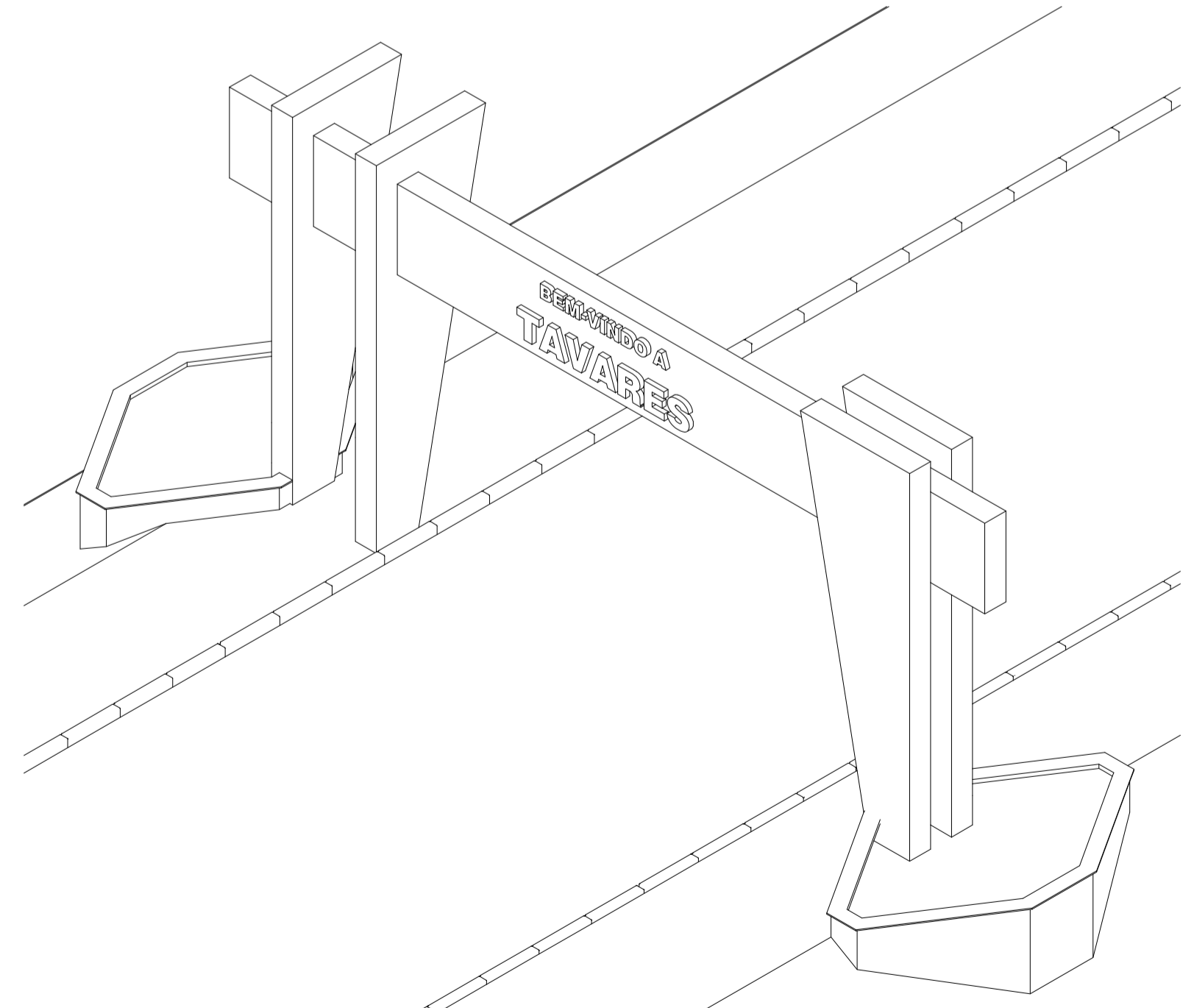


Planta floreira principal
esc. 1/50



Perfis do solo
esc. 1/50



Projeção paralela
esc. 1/100

Planta de implantação
esc. 1/100



Aprovação:

Lucas Costa Alves
Engenheiro Civil
CREA RS223411
(051) 98011-8413
lucascostaalves@hotmail.com

Projetos & Execuções

PROJETO ARQUITETÔNICO

PROJETO: PÓRTECO ACESSO NORTE
SITUAÇÃO:

CLIENTE: Prefeitura Municipal de Tavares

ENDEREÇO DA OBRA: Avenida Izidro Teixeira Machado, Centro, Tavares - RS

RESP. TÉCNICO: LUCAS COSTA ALVES
CLIENTE: Prefeitura Municipal de Tavares

CONTEÚDO:
- Planta de implantação
- Planta baixa floreira
- Projeção paralela
- Planta de situação
- Perfis do solo

ESCALA: Indicada no desenho
DATA: 17/03/2019

FORMATO: A1 (594 x 841)
REVISÃO: 001

PRANCHA: A 2/2