

**Quadro de Cargas (AL1)**

Circuito	Descrição	Esquema	Método de inst.	Tensão (V)	Pot. total (VA)	Pot. total (W)	Fases	Pot. - R (W)	Pot. - S (W)	Pot. - T (W)	FCT	FCA (A)	In' (A)	Ip (mm2)	Seção (mm2)	Ic (A)	Disj (A)	dV parc (%)	dV total (%)	Status	
QM1	QUADRO DE MEDIÇÃO	F+N+T	B1	220 V	964	722	R	722				1.00	1.00	3.2	3.2	6	41.0	40	0.03	0.03	OK
TOTAL					964	722	R+S	722													

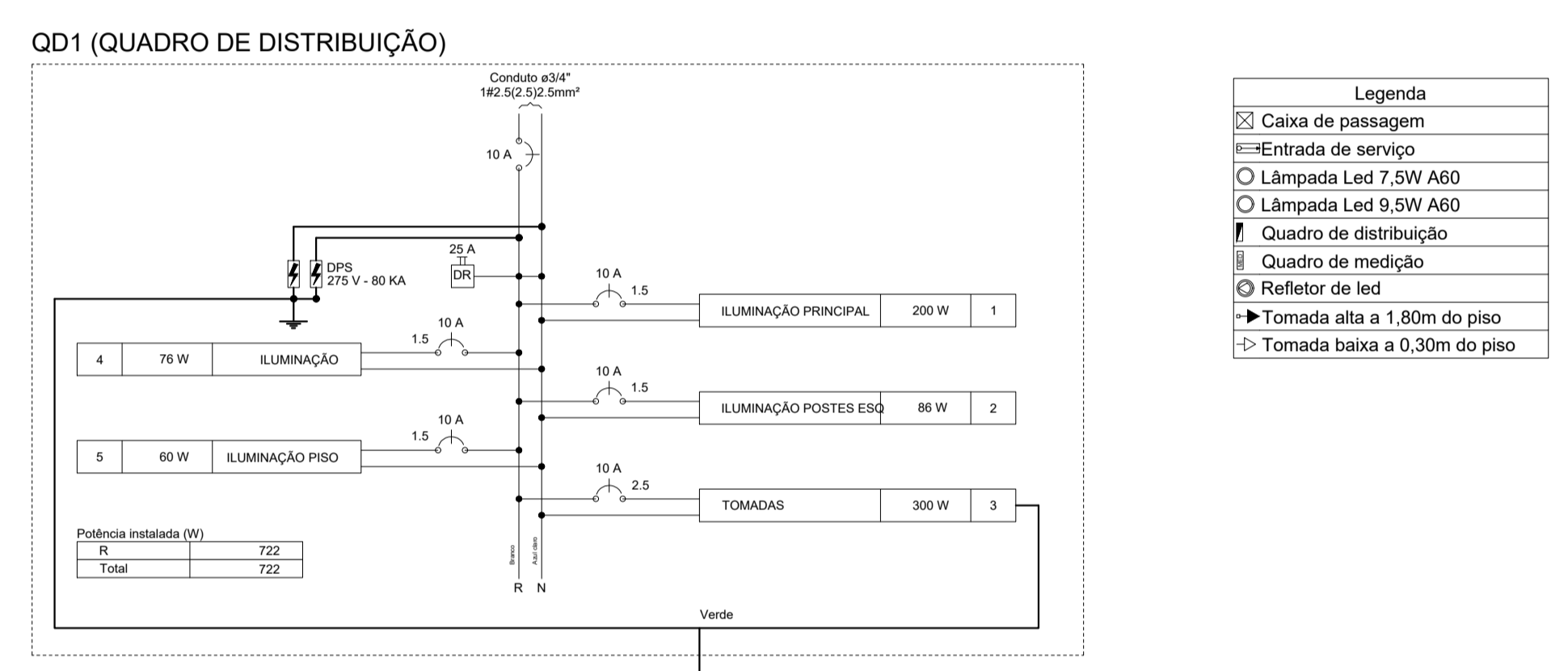
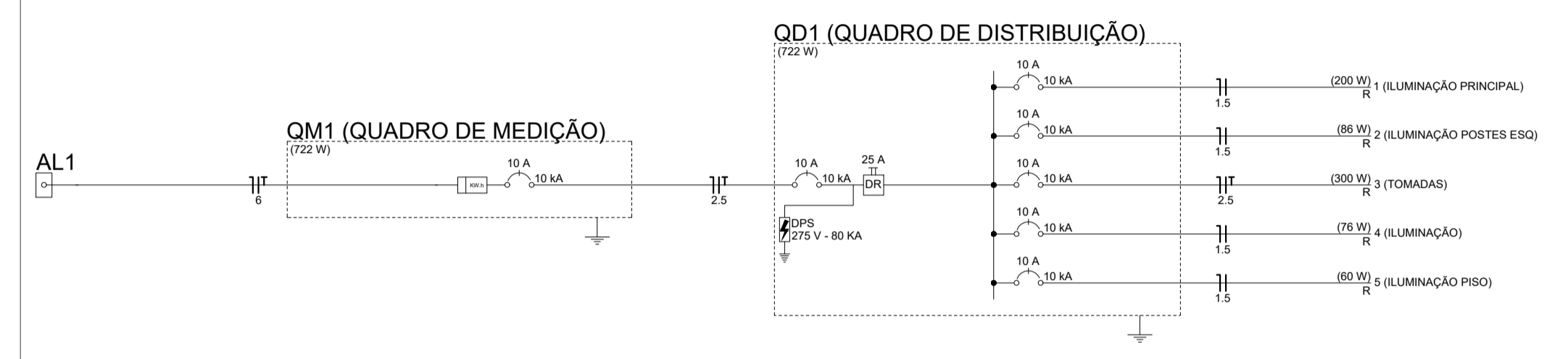
**Quadro de Cargas (QM1)**

Circuito	Descrição	Esquema	Método de inst.	Tensão (V)	Pot. total (VA)	Pot. total (W)	Fases	Pot. - R (W)	Pot. - S (W)	Pot. - T (W)	FCT	FCA (A)	In' (A)	Ip (mm2)	Seção (mm2)	Ic (A)	Disj (A)	dV parc (%)	dV total (%)	Status	
QD1	QUADRO DE DISTRIBUIÇÃO	F+N+T	B1	220 V	964	722	R	722				1.00	1.00	3.2	3.2	2.5	24.0	10	0.01	0.04	OK
TOTAL					964	722	R	722													

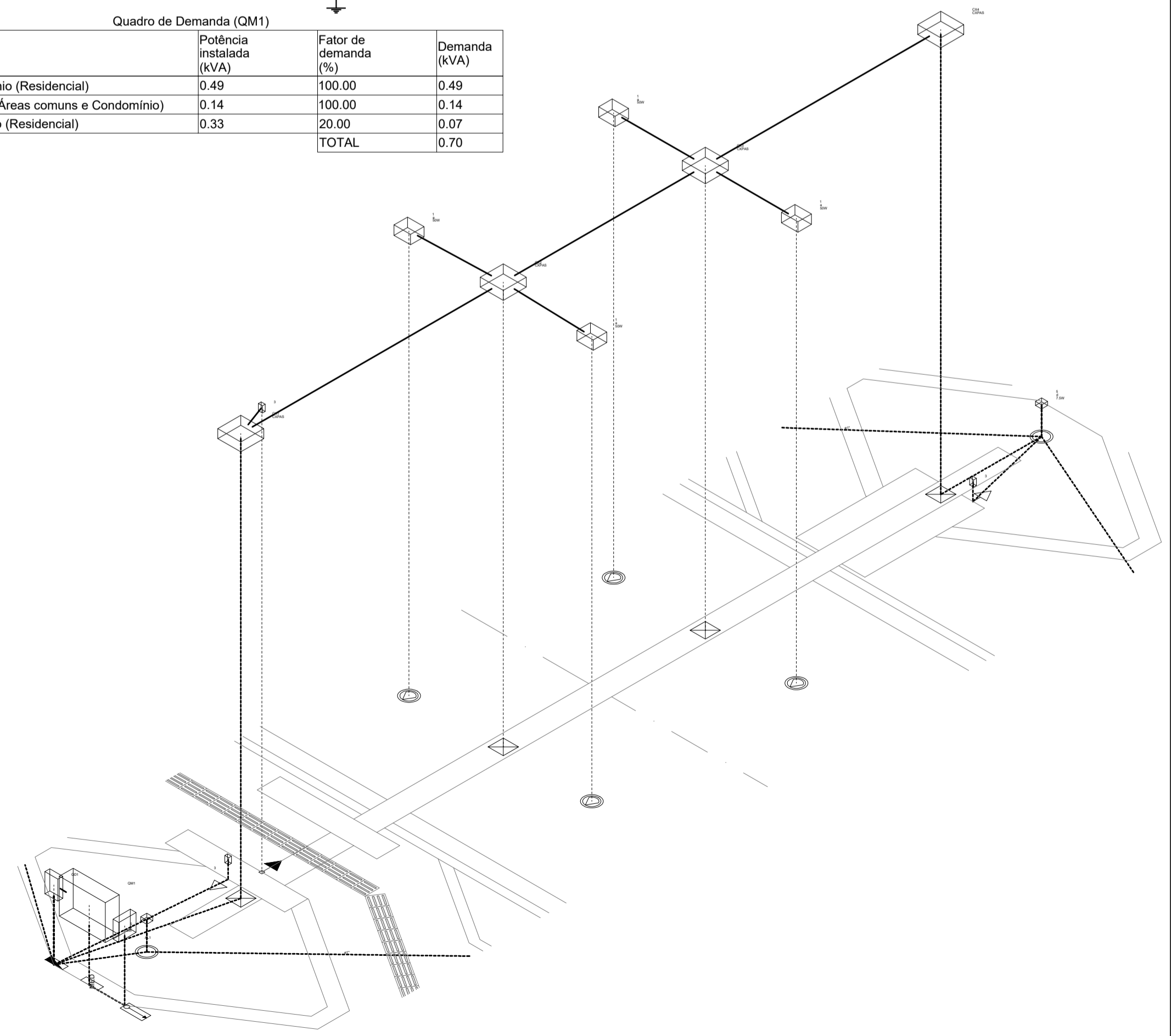
**Quadro de Cargas (QD1)**

Circuito	Descrição	Esquema	Método de inst.	Tensão (V)	Pot. total (VA)	Pot. total (W)	Fases	Pot. - R (W)	Pot. - S (W)	Pot. - T (W)	FCT	FCA (A)	In' (A)	Ip (mm2)	Seção (mm2)	Ic (A)	Disj (A)	dV parc (%)	dV total (%)	Status	
1	ILUMINAÇÃO PRINCIPAL	F+N	B1	220 V	400	200	R	200				1.00	0.65	2.8	1.8	1.5	17.5	10	0.37	0.41	OK
a					400	200	R	200				1.00	0.65	2.8	1.5	17.5					OK
2	ILUMINAÇÃO POSTES ESQ	F+N	B1	220 V	89	86	R	86				1.00	0.80	0.3	0.4	1.5	17.5	10	0.12	0.16	OK
b					89	86	R	86				1.00	0.80	0.5	1.5	17.5					OK
3	TOMADAS	F+N+T	B1	220 V	333	300	R	300				1.00	0.65	1.6	1.5	2.5	24.0	10	0.16	0.20	OK
4	ILUMINAÇÃO	F+N	B2	220 V	79	76	R	76				1.00	0.65	0.6	0.4	1.5	16.5	10	0.22	0.26	OK
c					79	76	R	76				1.00	0.65	0.6	1.5	16.5					OK
5	ILUMINAÇÃO PISO	F+N	B2	220 V	63	60	R	60				1.00	0.65	0.2	0.3	1.5	16.5	10	0.07	0.11	OK
d					63	60	R	60				1.00	0.65	0.4	1.5	16.5					OK
TOTAL					964	722	R	722													



**Quadro de Demanda (QM1)**

Tipo de carga	Potência instalada (kVA)	Fator de demanda (%)	Demanda (kVA)
Iluminação Condomínio (Residencial)	0.49	100.00	0.49
Iluminação e TUG's (Áreas comuns e Condomínio)	0.14	100.00	0.14
Tomadas condomínio (Residencial)	0.33	20.00	0.07
<b>TOTAL</b>			<b>0.70</b>



**Aprovação:**

**Lucas Costa Alves**  
 Engenheiro Civil  
 CREA RS223411  
 (051) 98011-8413  
 lucascostaalves@hotmail.com

**Projetos & Execuções**

---

**PROJETO ELÉTRICO**

PROJETO: **PÓRTICO ACESSO NORTE**      SITUAÇÃO:

CLIENTE: **Prefeitura Municipal de Tavares**

ENDEREÇO DA OBRA:  
 Avenida Izidro Teixeira Machado  
 Centro  
 Tavares - RS

RESP. TÉCNICO: **LUCAS COSTA ALVES**      CLIENTE: **Prefeitura Municipal de Tavares**  
 ENGENHEIRO CIVIL      CREA RS223411

CONTEÚDO:  
 - Planta elétrica  
 - Quadro de carga  
 - Diagrama unifilar  
 - Diagrama multifilar

ESCALA:  
 Indicada no desenho

FORMATO:  
 A1  
 (594 x 841)

PRANCHA:  
**ELE 1/1**

DATA: 17/03/2019      REVISÃO: 001