

TITULO
CONJUNTO SANITÁRIO - VISTA DE TOPO

DATA ESCALA ARQUIVO
 OUT/2018 1:25

PRANCHA 01/15

PROJETO
MELHORIAS SANITÁRIAS DOMICILIARES

AUTORES

NOME: LUCAS COSTA ALVES
 CREA : 223411

LOCALIDADE
TAVARES - RIO GRANDE DO SUL

NOME :
 CREA :

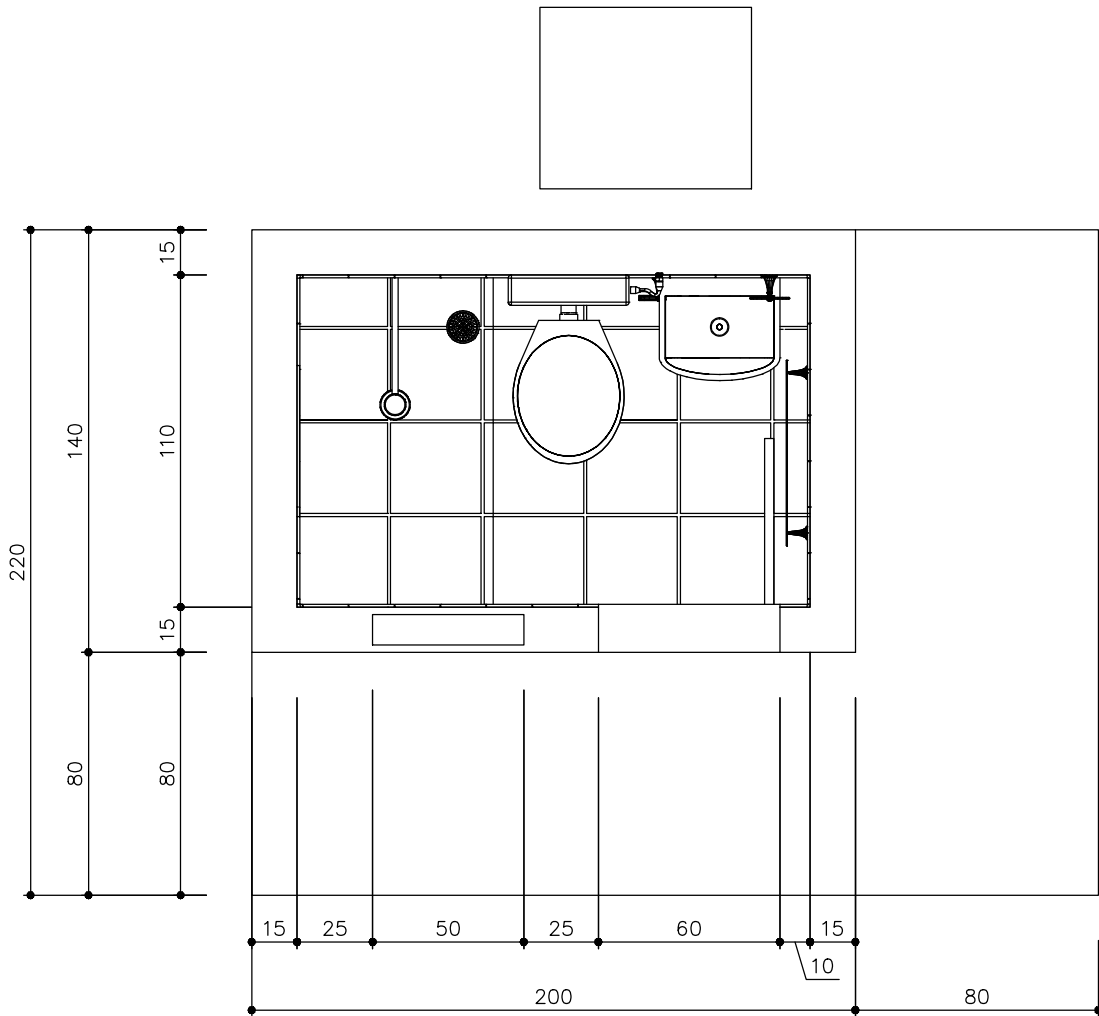
FUNASA

MINISTERIO DA SAUDE
 FUNDAÇÃO NACIONAL DE SAUDE

DESENV.

DESENHO

VISTO



TITULO
CONJUNTO SANITÁRIO - PLANTA BAIXA

DATA OUT/2018	ESCALA 1:25	ARQUIVO
PRANCHA 02/15		

PROJETO
MELHORIAS SANITÁRIAS DOMICILIARES

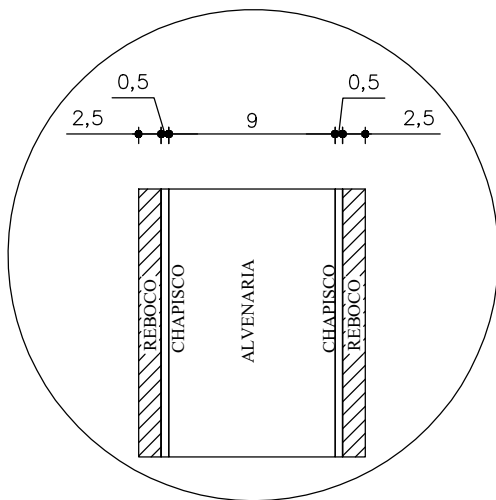
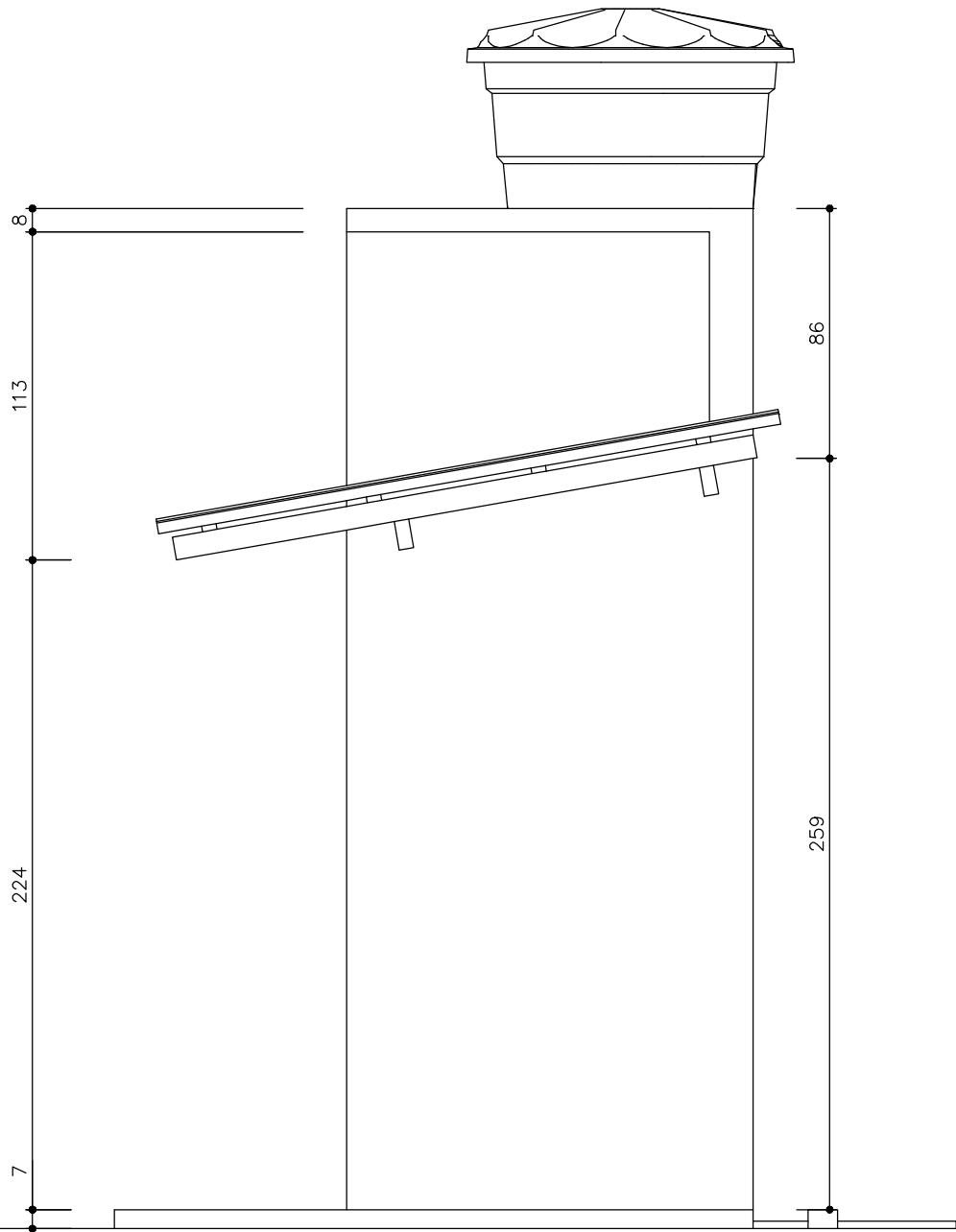
AUTORES

LOCALIDADE
TAVARES - RIO GRANDE DO SUL

NOME: LUCAS COSTA ALVES
 CREA : 223411

FUNASA MINISTERIO DA SAUDE
 FUNDAÇÃO NACIONAL DE SAUDE

DESENV.	DESENHO	VISTO
---------	---------	-------



DETALHE DO REVESTIMENTO DA PAREDES
ESC. : 1:5

TITULO
CONJUNTO SANITÁRIO - LATERAL DIREITA

PROJETO
MELHORIAS SANITÁRIAS DOMICILIARES

LOCALIDADE
TAVARES - RIO GRANDE DO SUL

FUNASA MINISTERIO DA SAUDE
FUNDAÇÃO NACIONAL DE SAUDE

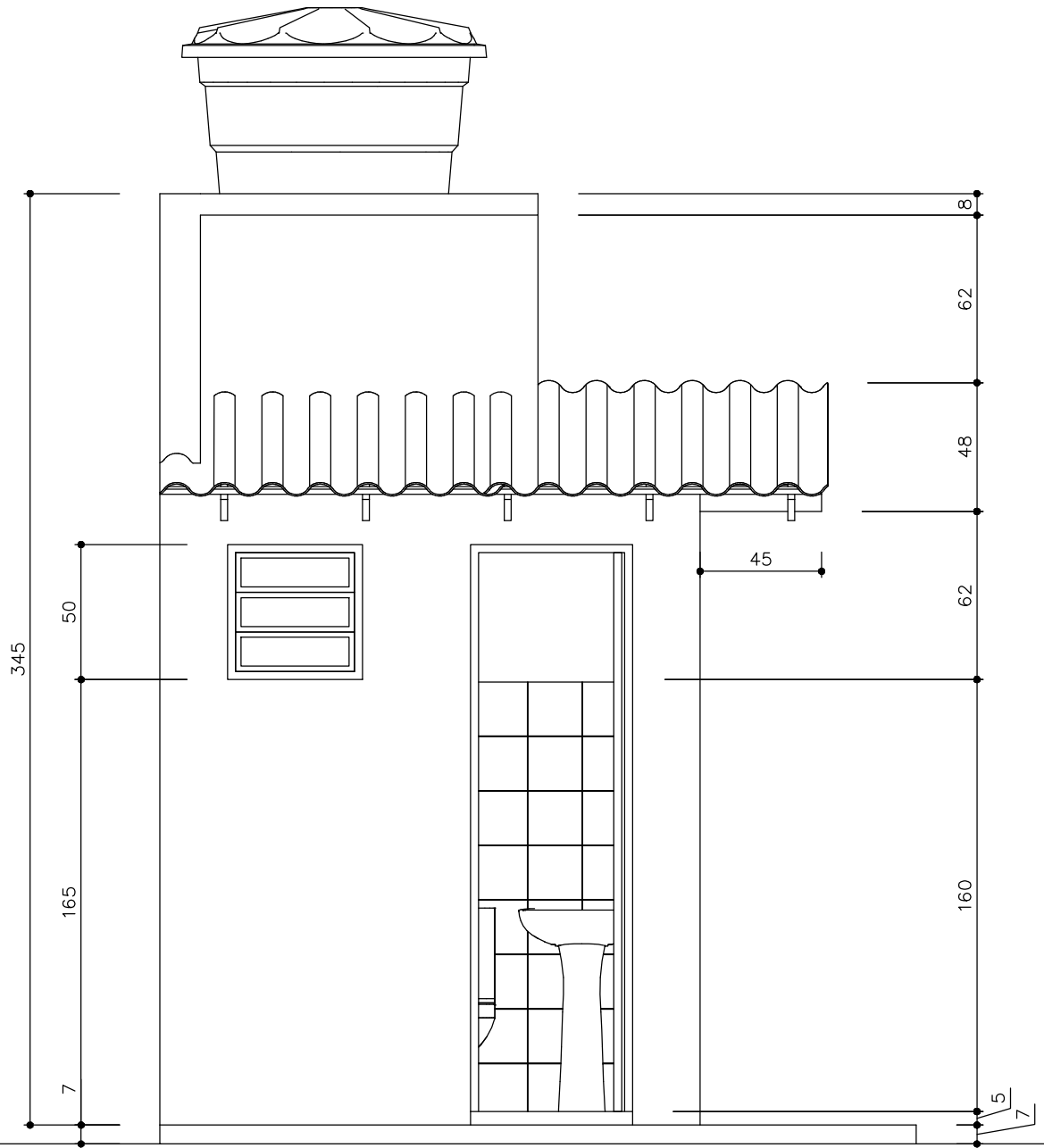
DATA OUT/2018	ESCALA 1:25	ARQUIVO
PRANCHA 03/15		

AUTORES

NOME: LUCAS COSTA ALVES
CREA : 223411

NOME :
CREA :

DESENV.	DESENHO	VISTO
---------	---------	-------



TITULO
CONJUNTO SANITÁRIO - VISTA NORTE

DATA ESCALA ARQUIVO
 OUT/2018 1:25

PRANCHA 04/15

PROJETO
MELHORIAS SANITÁRIAS DOMICILIARES

AUTORES

NOME: LUCAS COSTA ALVES
 CREA : 223411

LOCALIDADE
TAVARES - RIO GRANDE DO SUL

NOME :
 CREA :

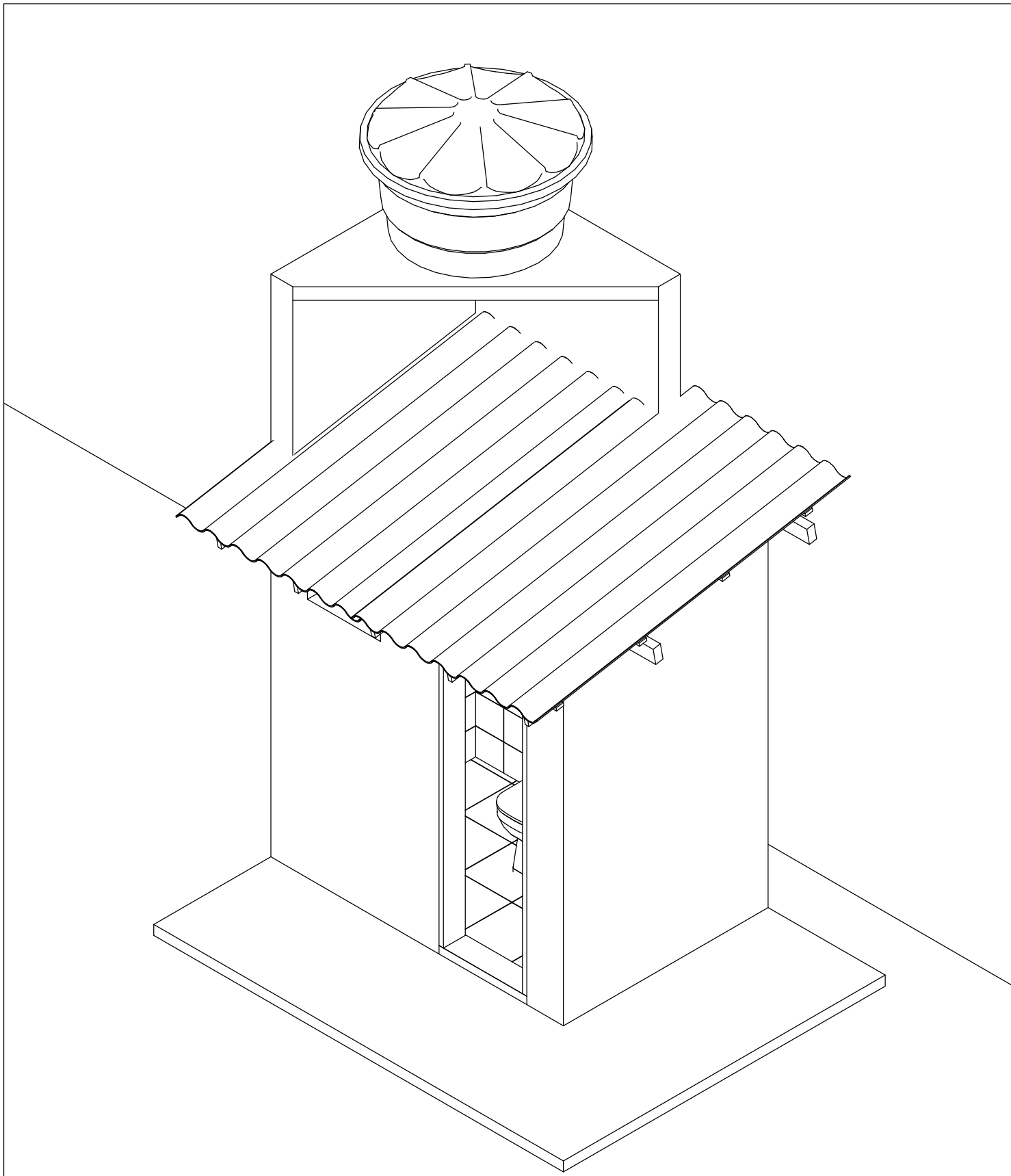
FUNASA

MINISTERIO DA SAUDE
 FUNDAÇÃO NACIONAL DE SAUDE

DESENV.

DESENHO

VISTO



TITULO
CONJUNTO SANITÁRIO - ISOMÉTRICO 30

DATA	ESCALA	ARQUIVO
OUT/2018	1:25	
PRANCHA 05/15		

PROJETO
MELHORIAS SANITÁRIAS DOMICILIARES

AUTORES
NOME: LUCAS COSTA ALVES
CREA : 223411

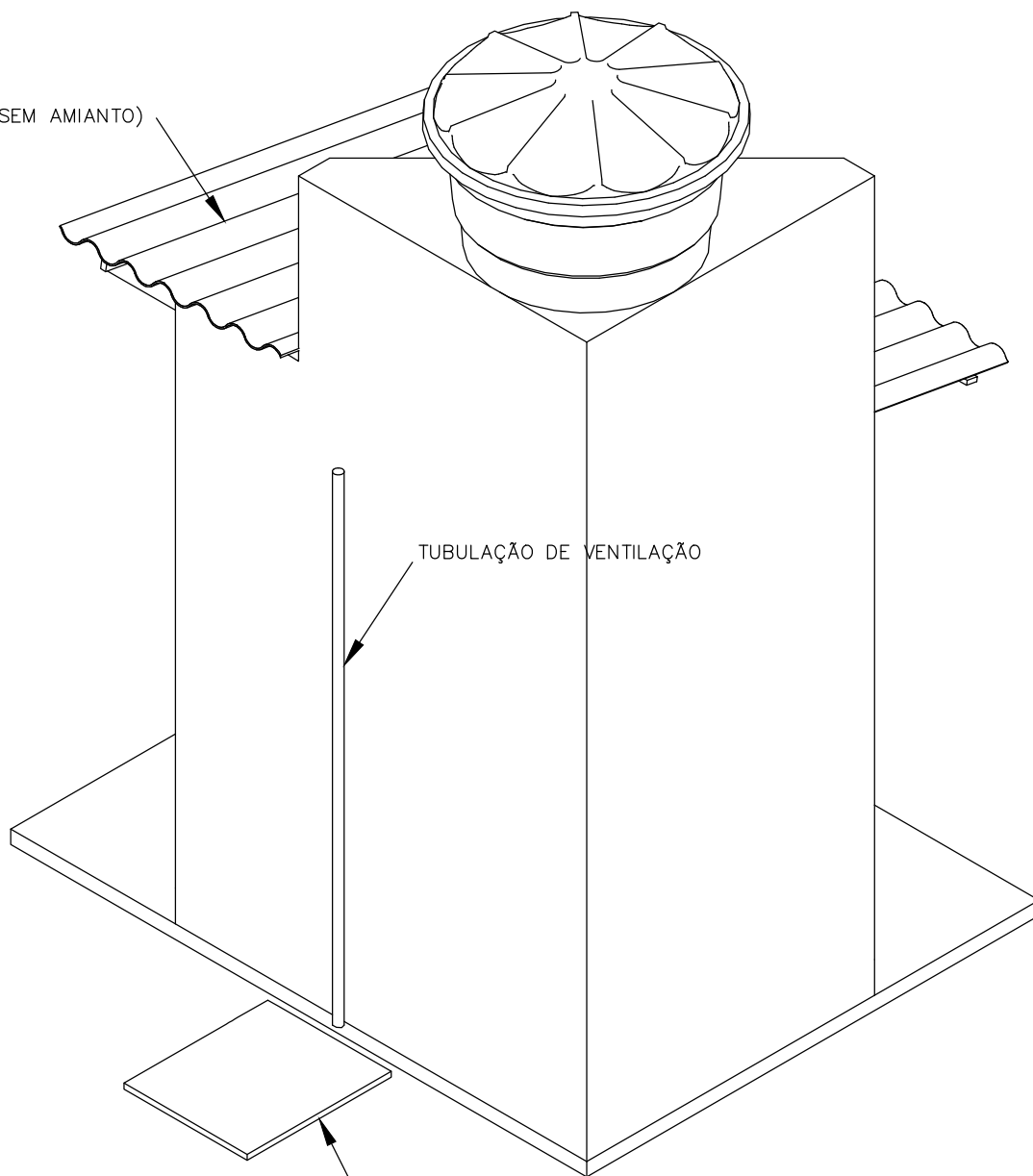
LOCALIDADE
TAVARES - RIO GRANDE DO SUL

NOME :
CREA :

FUNASA MINISTERIO DA SAUDE
FUNDACAO NACIONAL DE SAUDE

DESENV.	DESENHO	VISTO

TELHAS DE FIBROCIMENTO (SEM AMIANTO)



TUBULAÇÃO DE VENTILAÇÃO



CAIXA DE INSPEÇÃO DE ATERRAMENTO

CAIXA DE PASSAGEM

TITULO
CONJUNTO SANITÁRIO - ISOMÉTRICO 60

PROJETO
MELHORIAS SANITÁRIAS DOMICILIARES

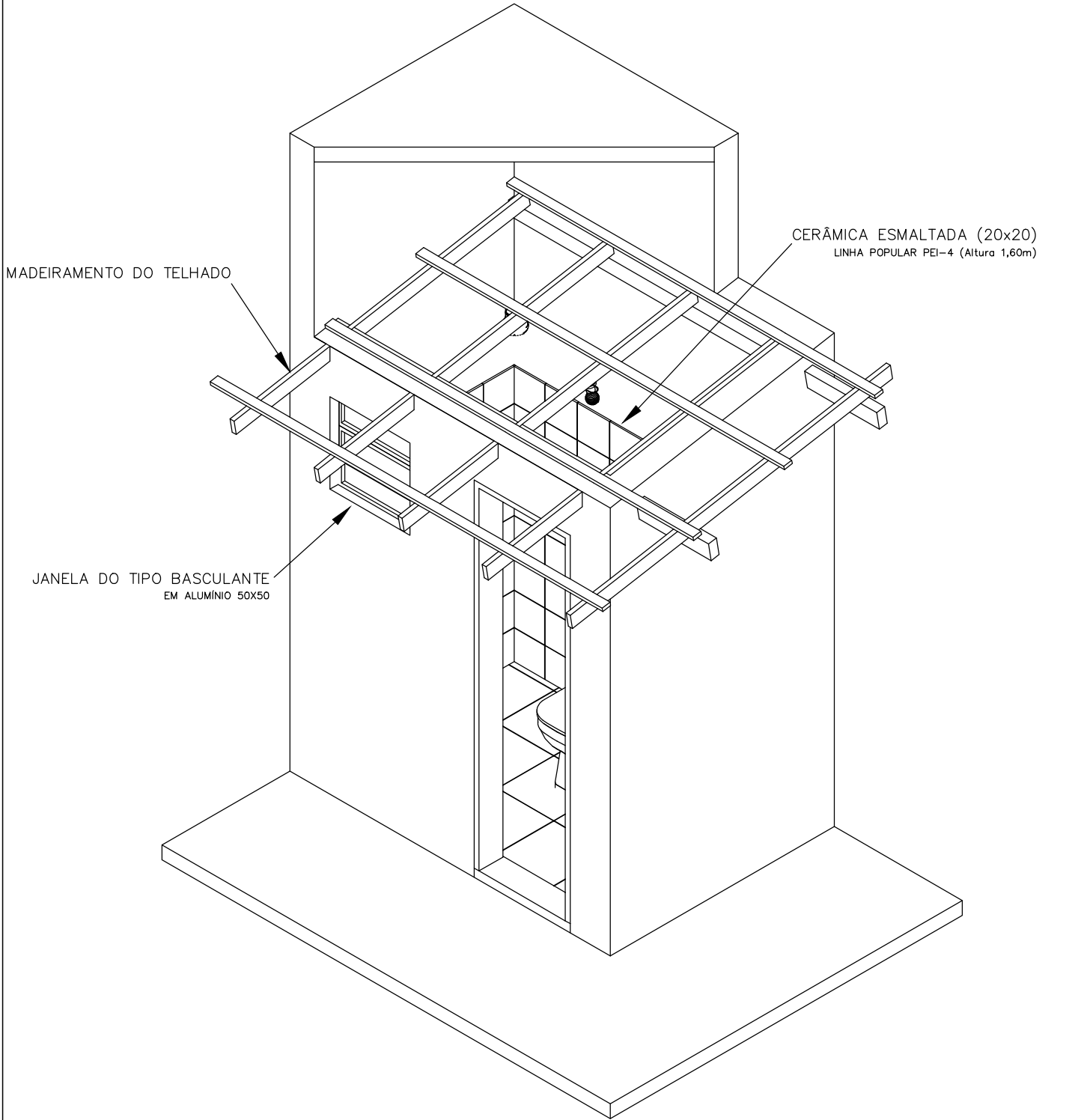
LOCALIDADE
TAVARES - RIO GRANDE DO SUL

FUNASA MINISTERIO DA SAUDE
FUNDACAO NACIONAL DE SAUDE

DATA ESCALA ARQUIVO
OUT/2018 1:25
PRANCHA 06/15

AUTORES
NOME: LUCAS COSTA ALVES
CREA : 223411
NOME :
CREA :

DESENV. DESENHO VISTO



TITULO
CONJUNTO SANITÁRIO - DETALHE 1

DATA	ESCALA	ARQUIVO
OUT/2018	1:25	

PRANCHA 07/15

PROJETO
MELHORIAS SANITÁRIAS DOMICILIARES

AUTORES

NOME: LUCAS COSTA ALVES
 CREA : 223411

LOCALIDADE
TAVARES - RIO GRANDE DO SUL

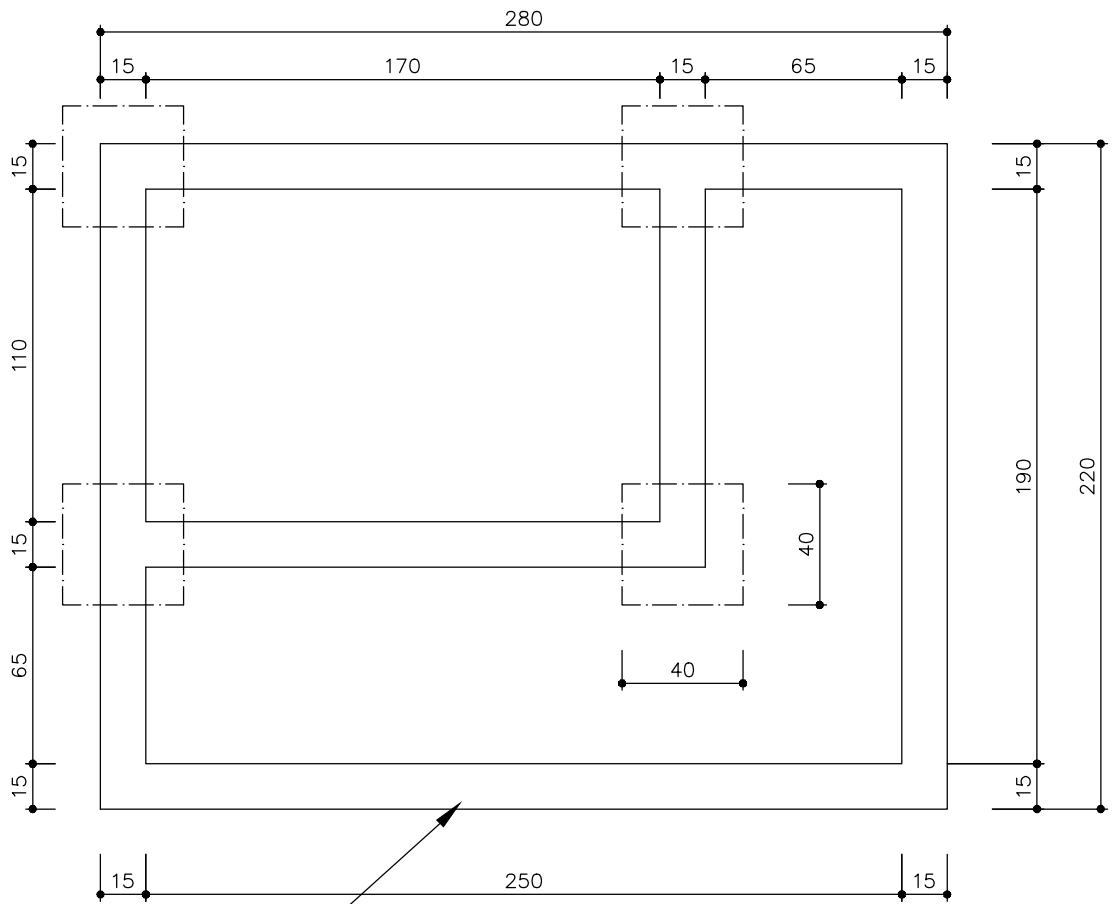
NOME :
 CREA :

FUNASA MINISTERIO DA SAUDE
 FUNDAÇÃO NACIONAL DE SAUDE

DESENV.

DESENHO

VISTO



VIGA BALDRAME 15X20
4 ø 8.0mm, C/15cm

TITULO
CONJUNTO SANITÁRIO - FUNDAÇÃO

PROJETO
MELHORIAS SANITÁRIAS DOMICILIARES

LOCALIDADE
TAVARES - RIO GRANDE DO SUL

FUNASA MINISTERIO DA SAUDE
FUNDAÇÃO NACIONAL DE SAUDE

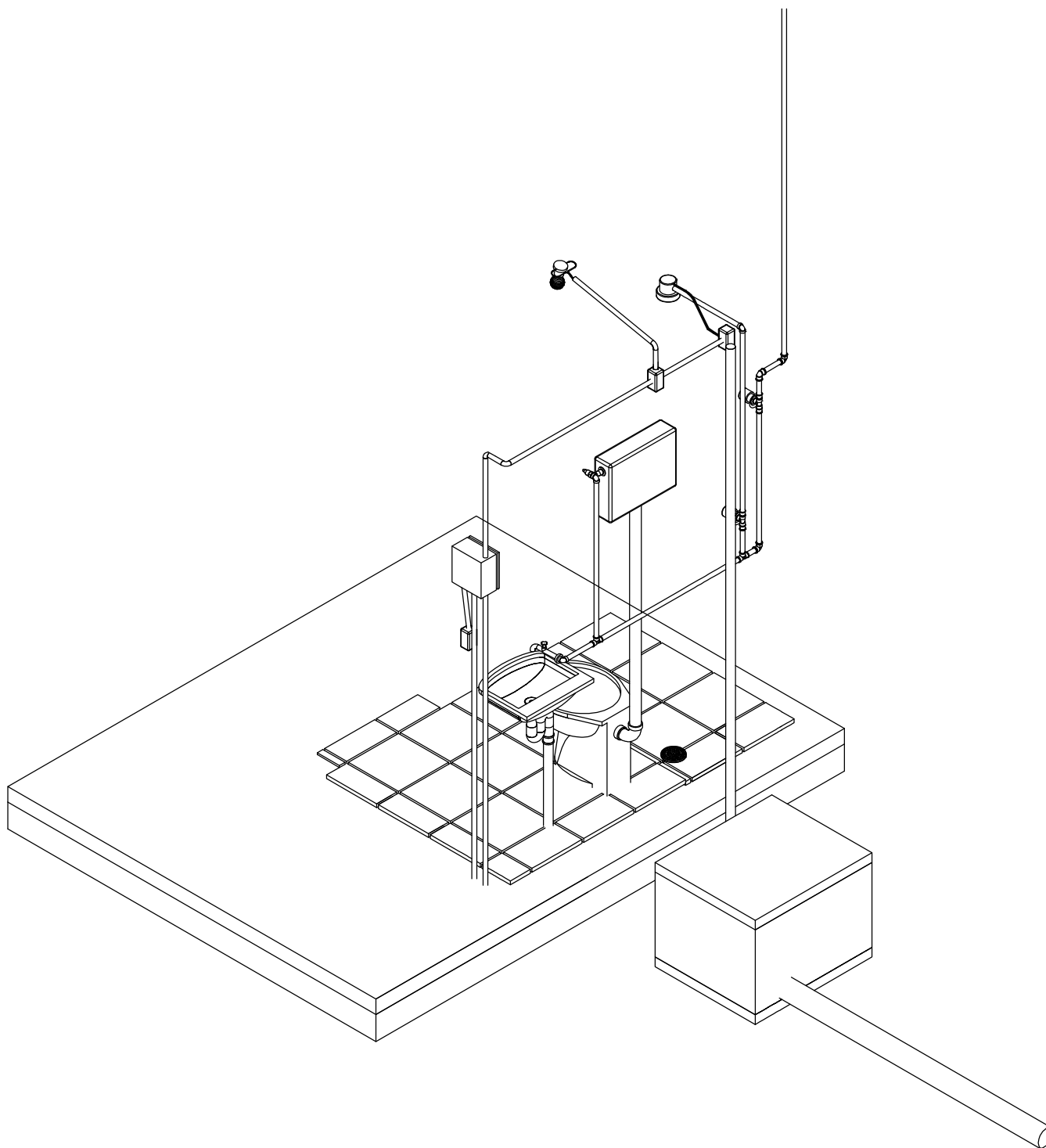
DATA OUT/2018	ESCALA 1:25	ARQUIVO
PRANCHA 08/15		

AUTORES

NOME: LUCAS COSTA ALVES
CREA : 223411

NOME :
CREA :

DESENV.	DESENHO	VISTO
---------	---------	-------



TITULO
CONJUNTO SANITÁRIO - DETALHE 2

PROJETO
MELHORIAS SANITÁRIAS DOMICILIARES

LOCALIDADE
TAVARES - RIO GRANDE DO SUL

FUNASA MINISTERIO DA SAUDE
FUNDAÇÃO NACIONAL DE SAUDE

DATA ESCALA ARQUIVO
OUT/2018 1:25

PRANCHA 09/15

AUTORES

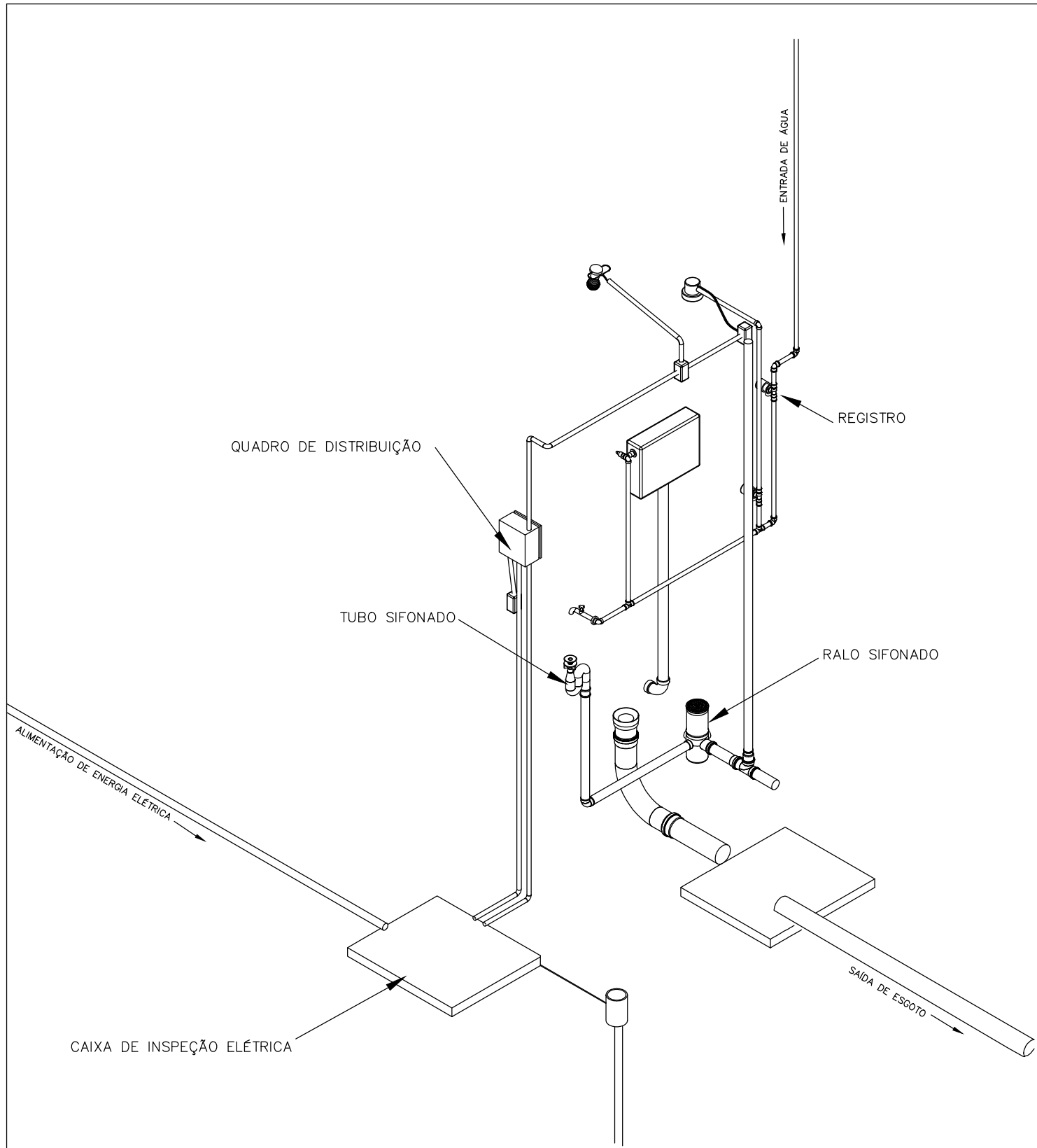
NOME: LUCAS COSTA ALVES
CREA : 223411

NOME :
CREA :

DESENV.

DESENHO

VISTO



TITULO
CONJUNTO SANITÁRIO - DETALHE 3

DATA OUT/2018	ESCALA 1:25	ARQUIVO
PRANCHA 10/15		

PROJETO
MELHORIAS SANITÁRIAS DOMICILIARES

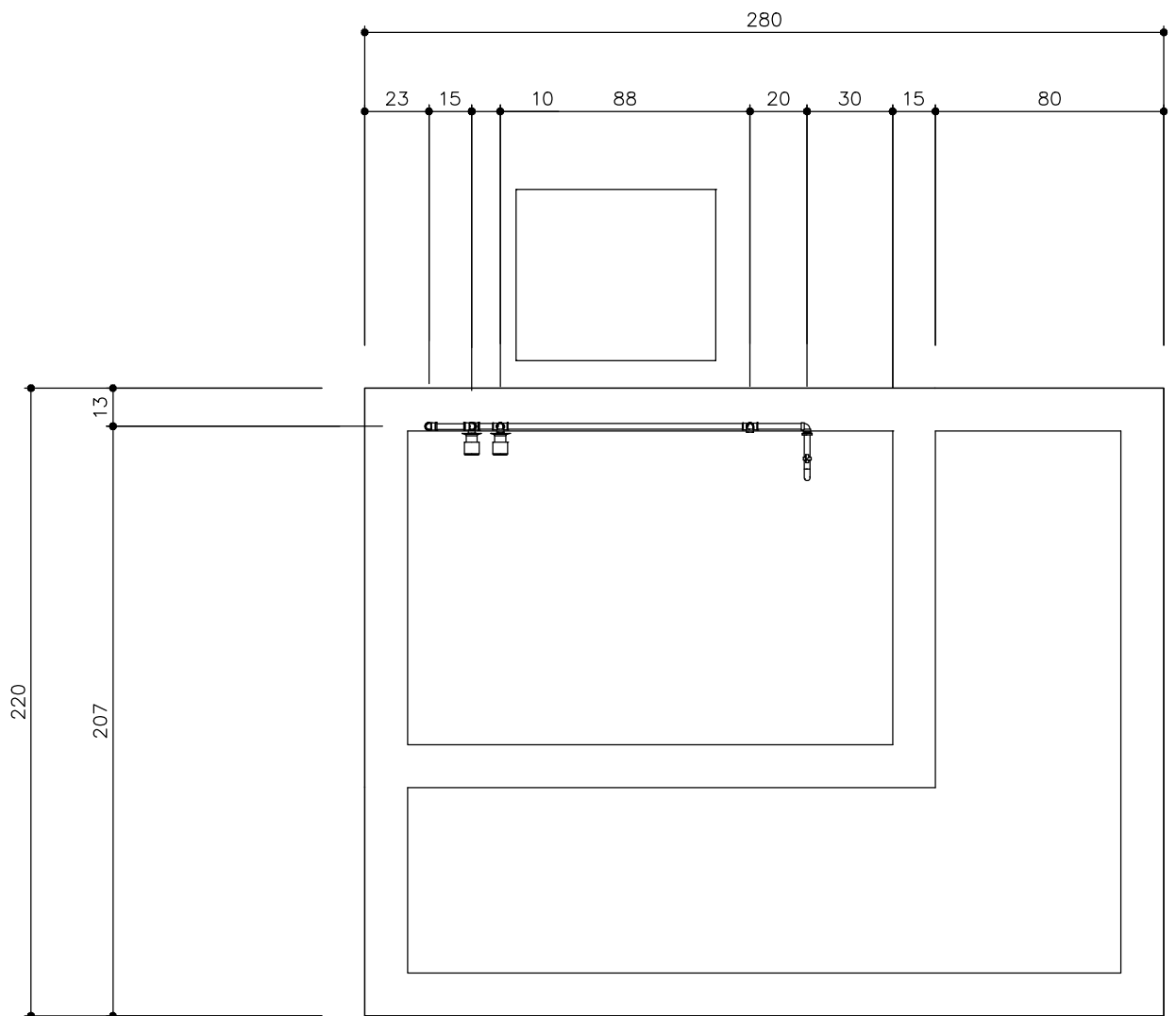
AUTORES
 NOME: LUCAS COSTA ALVES
 CREA : 223411

LOCALIDADE
TAVARES - RIO GRANDE DO SUL

NOME :
 CREA :

FUNASA MINISTERIO DA SAUDE
 FUNDAÇÃO NACIONAL DE SAUDE

DESENV.	DESENHO	VISTO
---------	---------	-------



TITULO
CONJUNTO SANITÁRIO - HIDRÁULICO PLANTA

DATA	ESCALA	ARQUIVO
OUT/2018	1:25	
PRANCHA 11/15		

PROJETO
MELHORIAS SANITÁRIAS DOMICILIARES

AUTORES

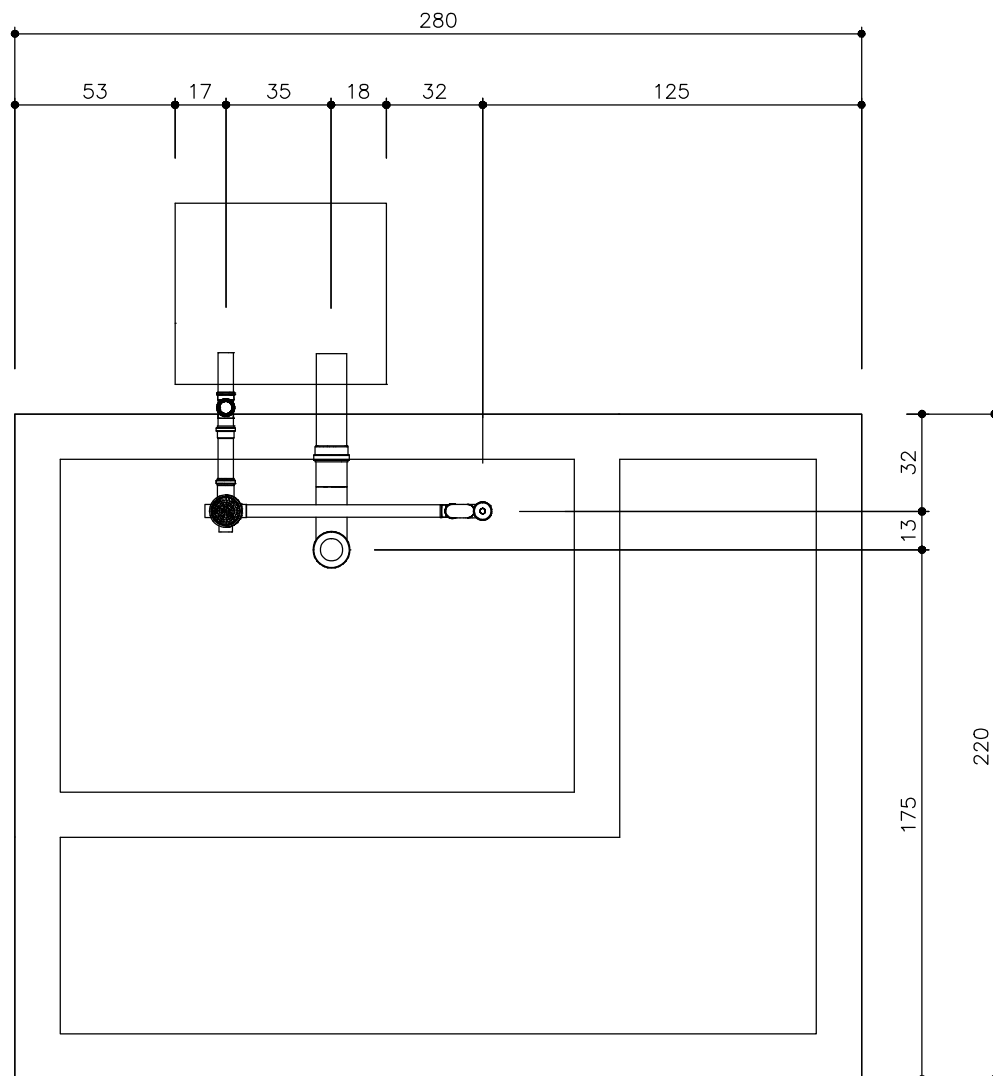
NOME: LUCAS COSTA ALVES
 CREA : 223411

NOME :
 CREA :

LOCALIDADE
TAVARES - RIO GRANDE DO SUL

FUNASA MINISTERIO DA SAUDE
 FUNDAÇÃO NACIONAL DE SAUDE

DESENV.	DESENHO	VISTO



TITULO
CONJUNTO SANITÁRIO - ESGOTO PLANTA

DATA OUT/2018	ESCALA 1:25	ARQUIVO
PRANCHA 12/15		

PROJETO
MELHORIAS SANITÁRIAS DOMICILIARES

AUTORES

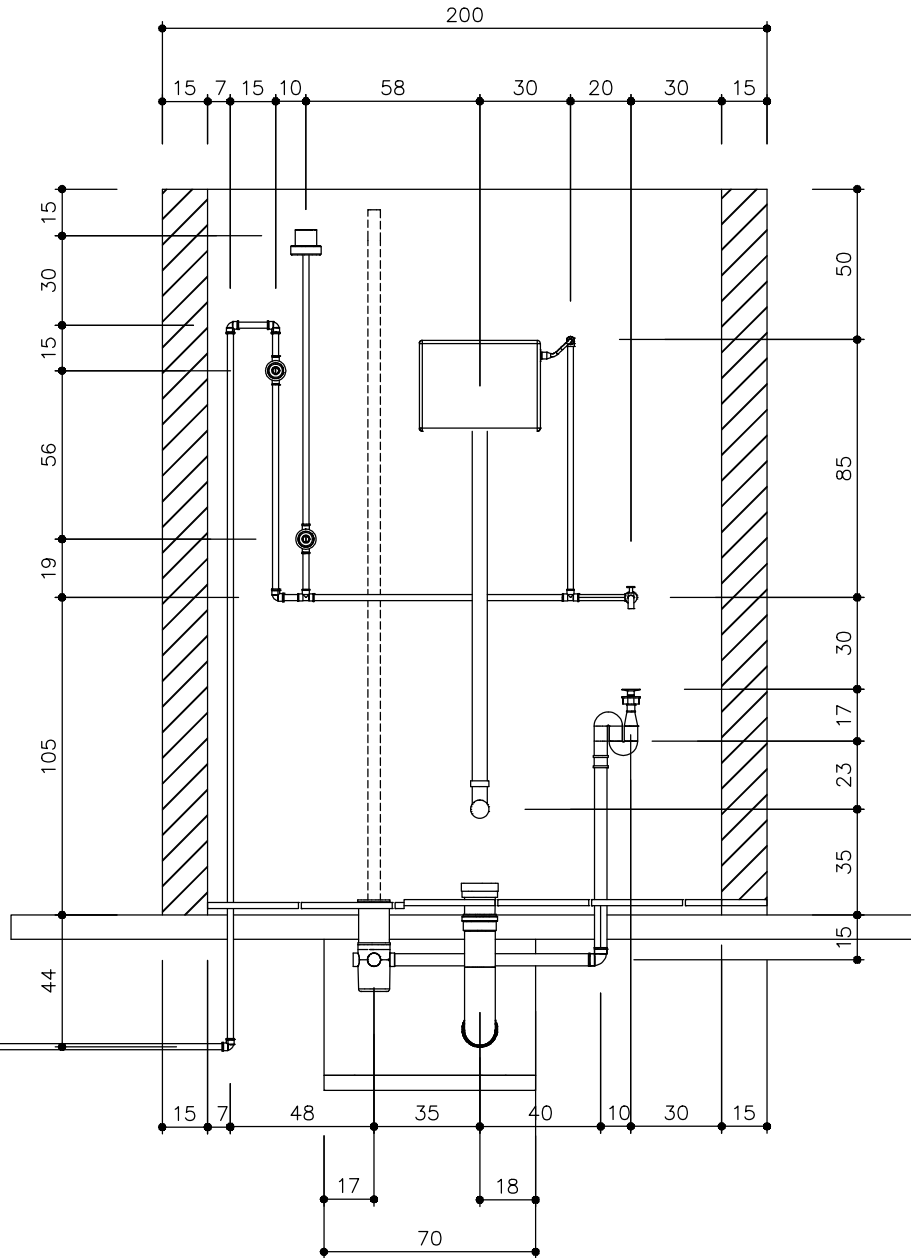
NOME: LUCAS COSTA ALVES
 CREA : 223411

NOME :
 CREA :

LOCALIDADE
TAVARES - RIO GRANDE DO SUL

FUNASA MINISTERIO DA SAUDE
 FUNDAÇÃO NACIONAL DE SAUDE

DESENV.	DESENHO	VISTO
---------	---------	-------



TITULO
CONJUNTO SANITÁRIO - INST. HIDRÁULICA

DATA ESCALA ARQUIVO
 OUT/2018 1:25

PRANCHA 13/15

PROJETO
MELHORIAS SANITÁRIAS DOMICILIARES

AUTORES

NOME: LUCAS COSTA ALVES
 CREA : 223411

LOCALIDADE
TAVARES - RIO GRANDE DO SUL

NOME :
 CREA :

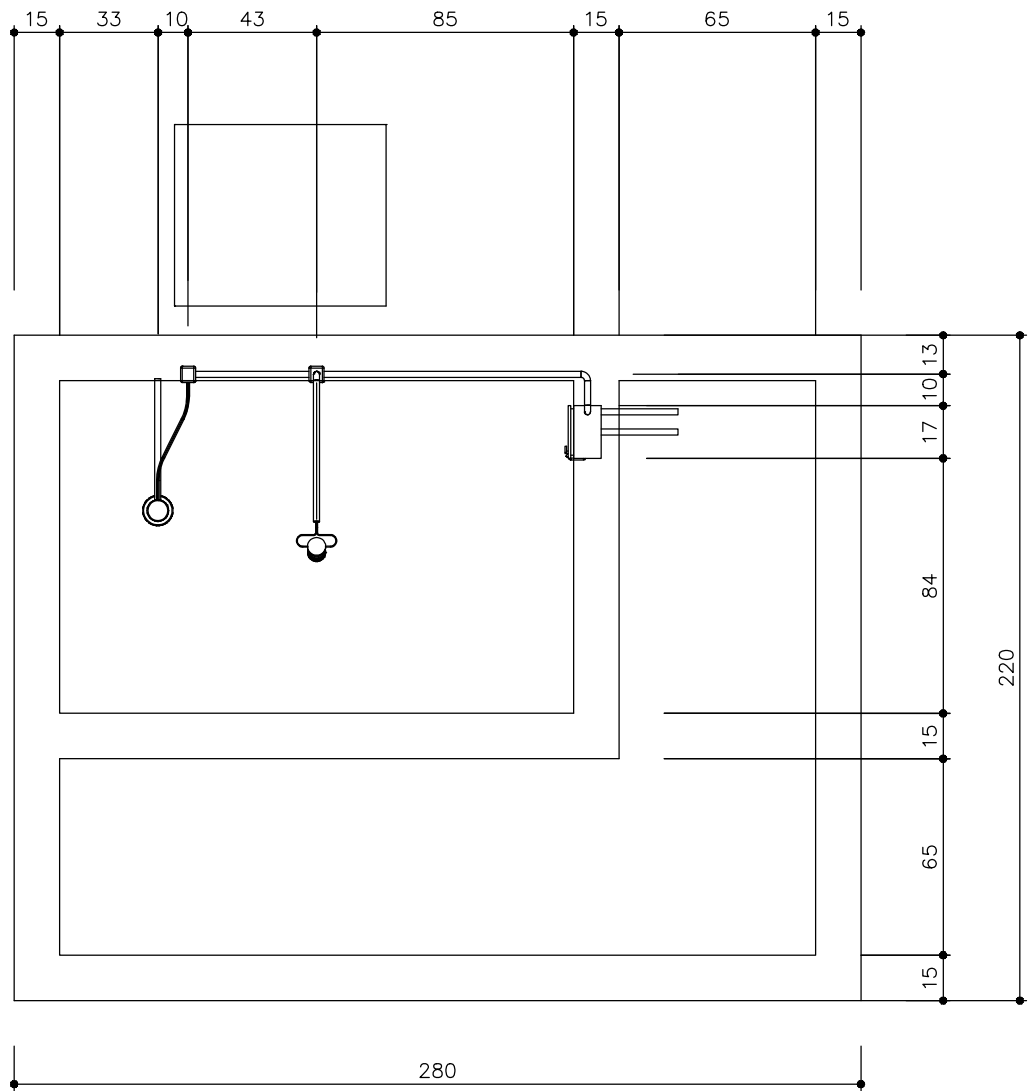
FUNASA

MINISTERIO DA SAUDE
 FUNDAÇÃO NACIONAL DE SAUDE

DESENV.

DESENHO

VISTO



TITULO
CONJUNTO SANITÁRIO - ELÉTRICO PLANTA

DATA OUT/2018	ESCALA 1:25	ARQUIVO
PRANCHA 14/15		

PROJETO
MELHORIAS SANITÁRIAS DOMICILIARES

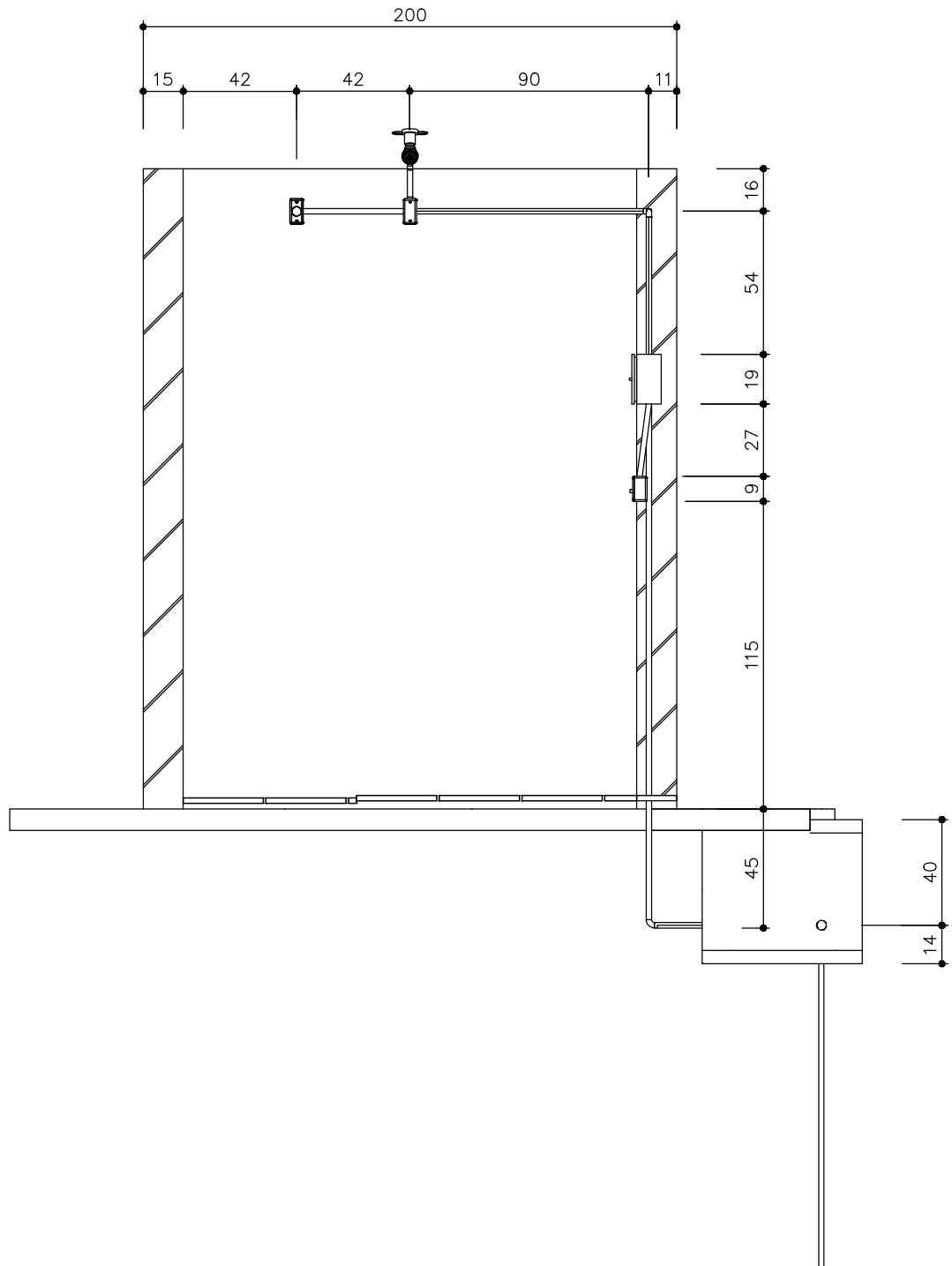
AUTORES

LOCALIDADE
TAVARES - RIO GRANDE DO SUL

NOME: LUCAS COSTA ALVES
 CREA : 223411

FUNASA MINISTERIO DA SAUDE
 FUNDAÇÃO NACIONAL DE SAUDE

DESENV.	DESENHO	VISTO
---------	---------	-------



TITULO
CONJUNTO SANITÁRIO - INST. ELÉTRICAS

PROJETO
MELHORIAS SANITÁRIAS DOMICILIARES

LOCALIDADE
TAVARES - RIO GRANDE DO SUL

FUNASA MINISTERIO DA SAUDE
 FUNDAÇÃO NACIONAL DE SAUDE

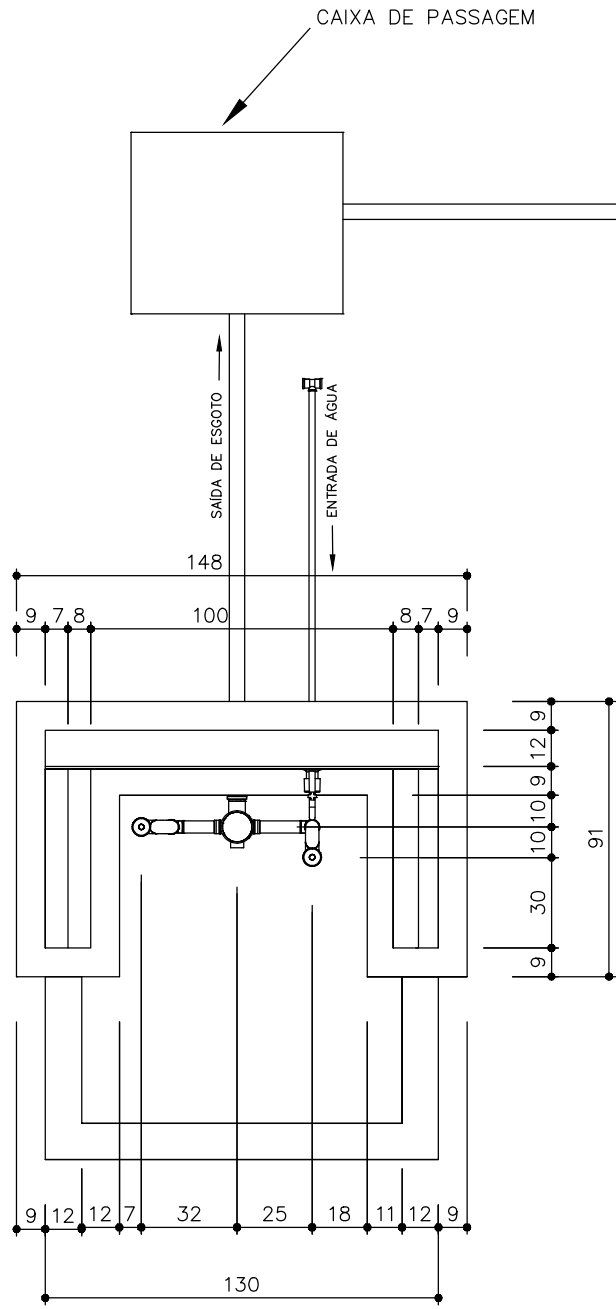
DATA OUT/2018	ESCALA 1:25	ARQUIVO
PRANCHA 15/15		

AUTORES

NOME: LUCAS COSTA ALVES
 CREA : 223411

NOME :
 CREA :

DESENV.	DESENHO	VISTO
---------	---------	-------



TITULO
TANQUE DE LAVAR ROUPA - VISTA TOPO

PROJETO
MELHORIAS SANITÁRIAS DOMICILIARES

LOCALIDADE
TAVARES - RIO GRANDE DO SUL

FUNASA MINISTERIO DA SAUDE
 FUNDAÇÃO NACIONAL DE SAUDE

DATA ESCALA ARQUIVO
 OUT/2018 1:25

PRANCHA 01/03

AUTORES

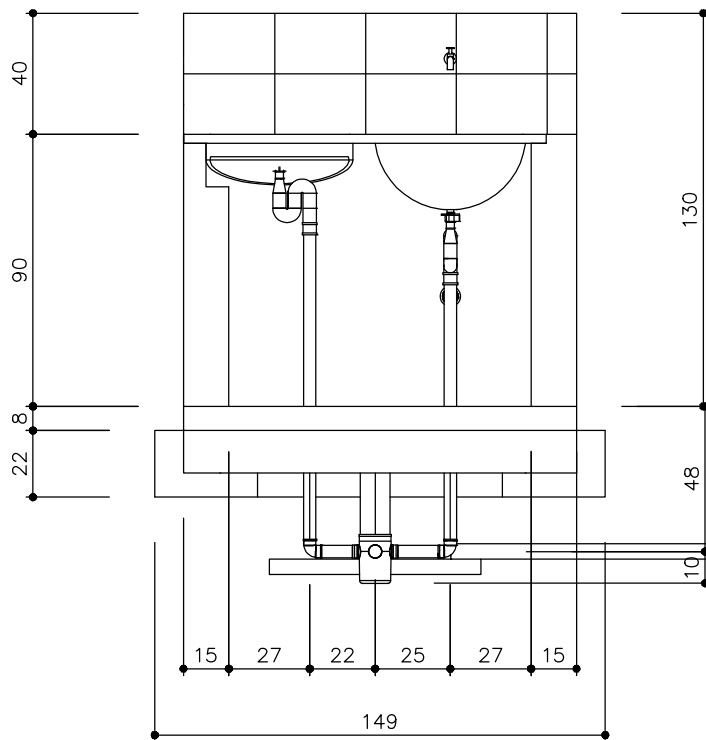
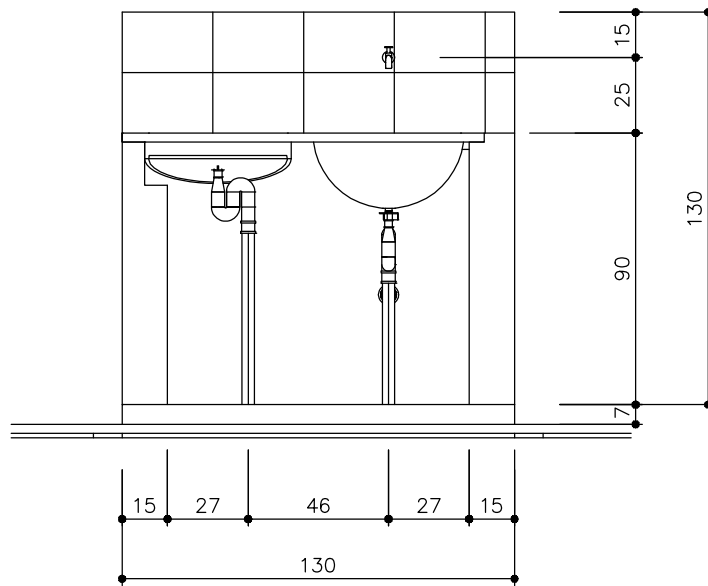
NOME: LUCAS COSTA ALVES
 CREA : 223411

NOME :
 CREA :

DESENV.

DESENHO

VISTO



TITULO
TANQUE DE LAVAR ROUPA - VISTA NORTE

PROJETO
MELHORIAS SANITÁRIAS DOMICILIARES

LOCALIDADE
TAVARES - RIO GRANDE DO SUL

FUNASA MINISTERIO DA SAUDE
 FUNDAÇÃO NACIONAL DE SAUDE

DATA ESCALA ARQUIVO
 OUT/2018 1:25

PRANCHA 02/03

AUTORES

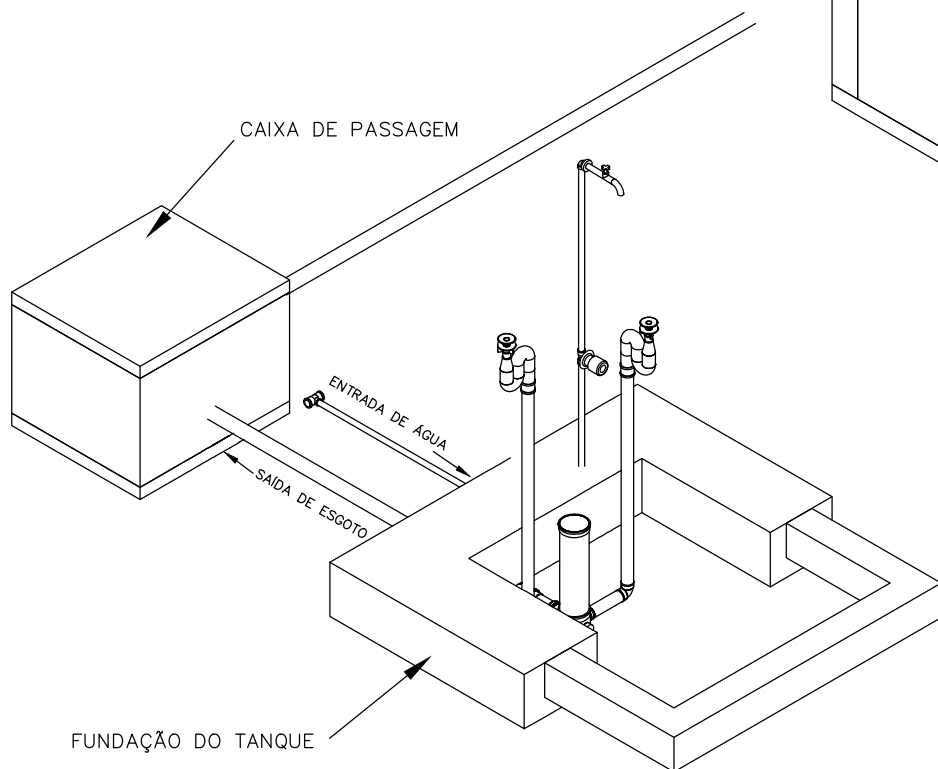
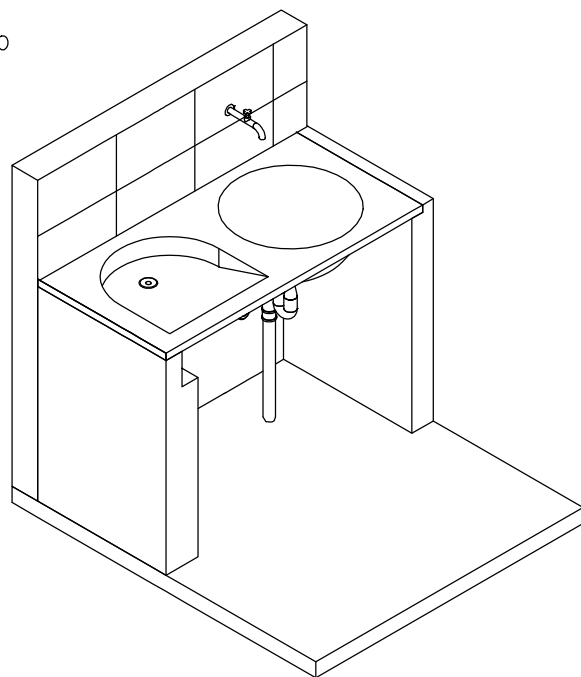
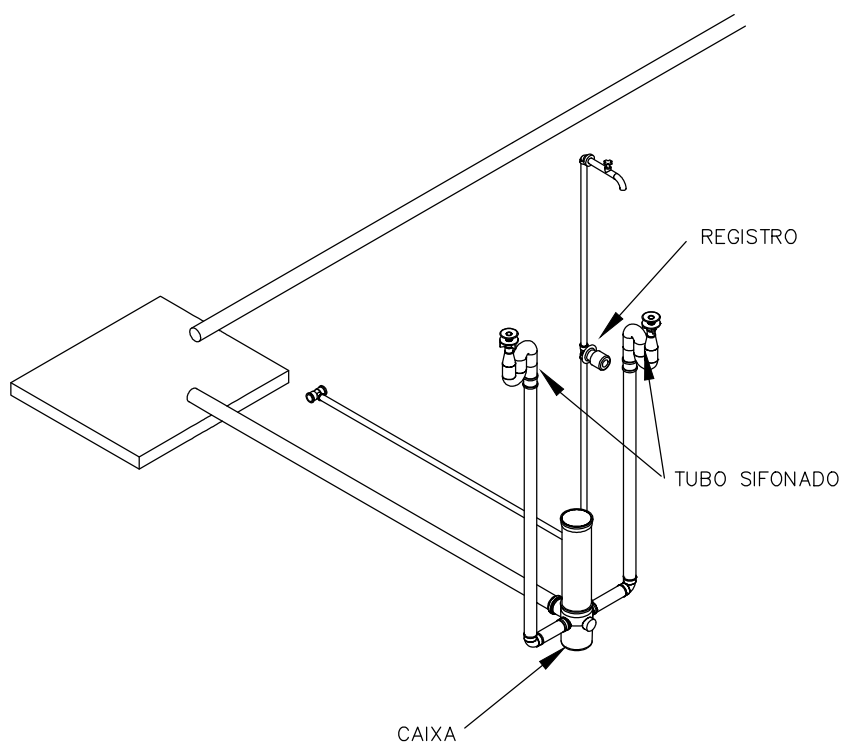
NOME: LUCAS COSTA ALVES
 CREA : 223411

NOME :
 CREA :

DESENV.

DESENHO

VISTO



TITULO
TANQUE DE LAVAR ROUPA - ISOMÉTRICO 30

PROJETO
MELHORIAS SANITÁRIAS DOMICILIARES

LOCALIDADE
TAVARES - RIO GRANDE DO SUL

FUNASA MINISTERIO DA SAUDE
 FUNDAÇÃO NACIONAL DE SAUDE

DATA OUT/2018	ESCALA 1:25	ARQUIVO
PRANCHA 03/03		

AUTORES

NOME: LUCAS COSTA ALVES
 CREA : 223411

NOME :
 CREA :

DESENV.	DESENHO	VISTO